

こんな作業は禁止!



DL型

F-DL-O型

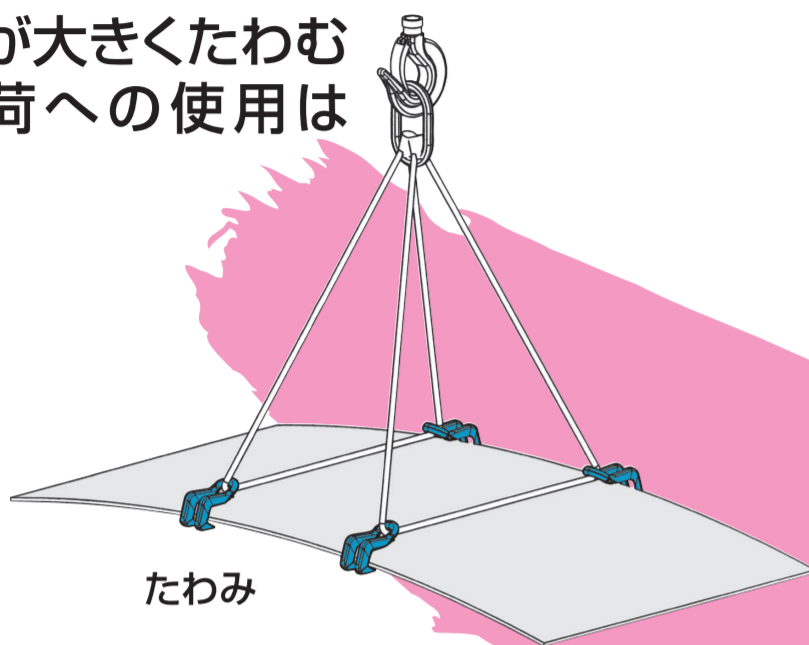


DD-B型

HB-NW型

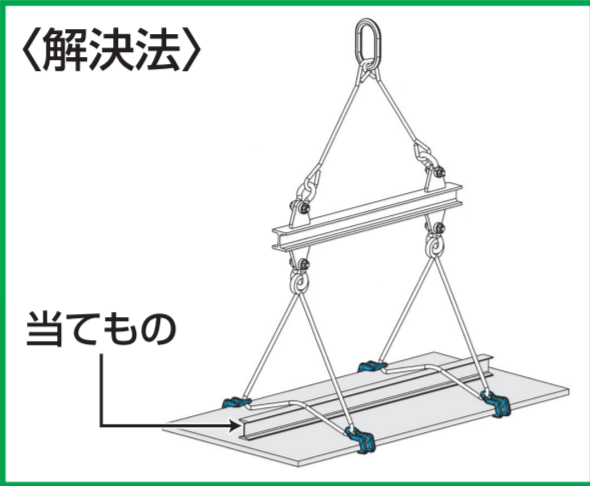
LP-W型

鋼板が大きいたわむ
つり荷への使用は
禁止!

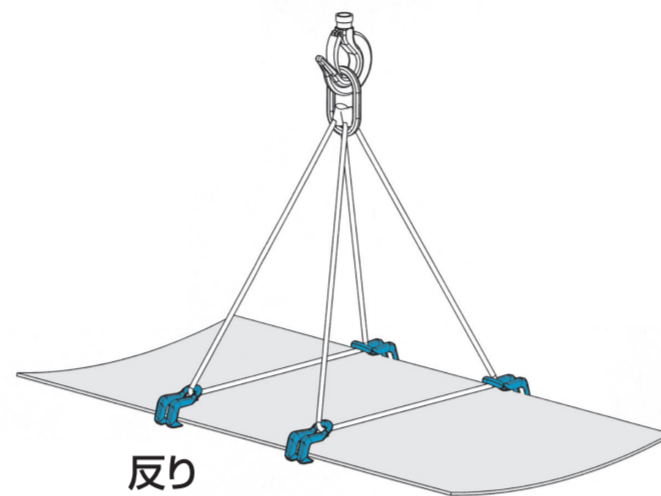


〈解決法〉

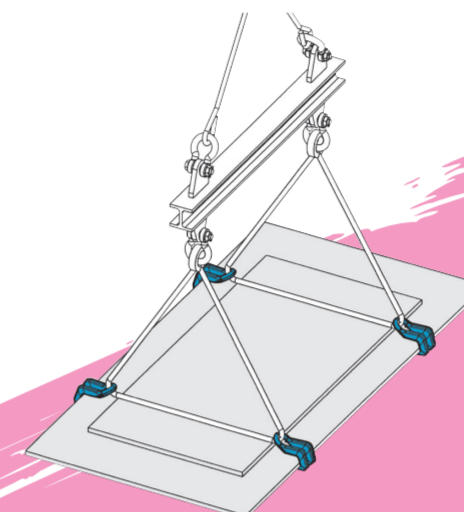
当てもの



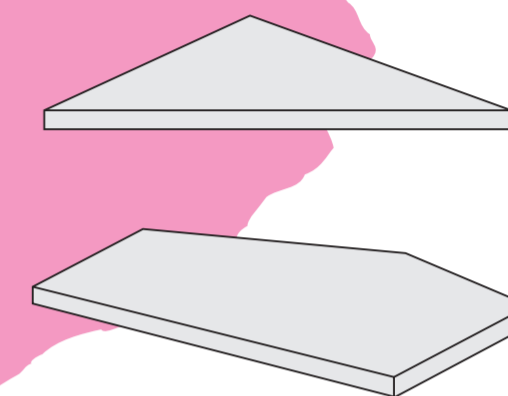
薄板など反り易いつり荷への
使用は禁止!



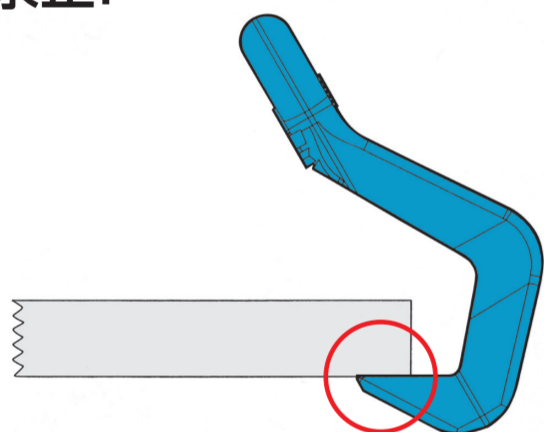
鋼板の長さ、幅の異なる物の
重ねつり、はさみつりは禁止!



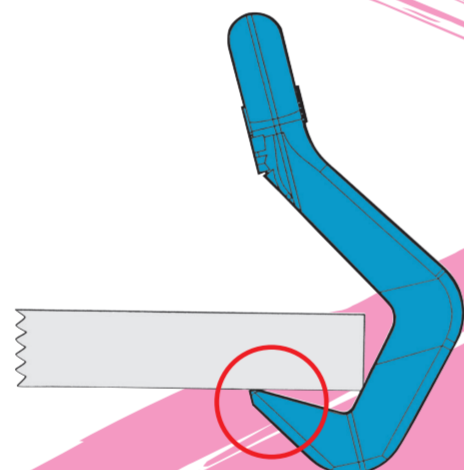
不定形板のつり上げ使用は
禁止!



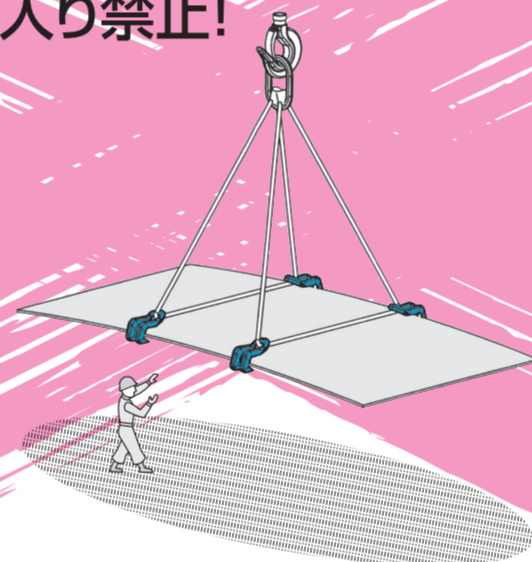
差込が浅いつり上げ又は、
つめ先に荷を掛けての使用
は禁止!



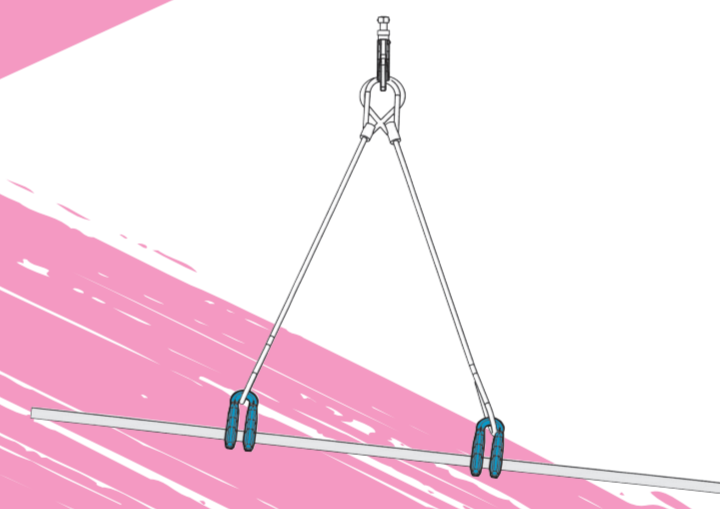
つめ先端に負荷する使用は
禁止!



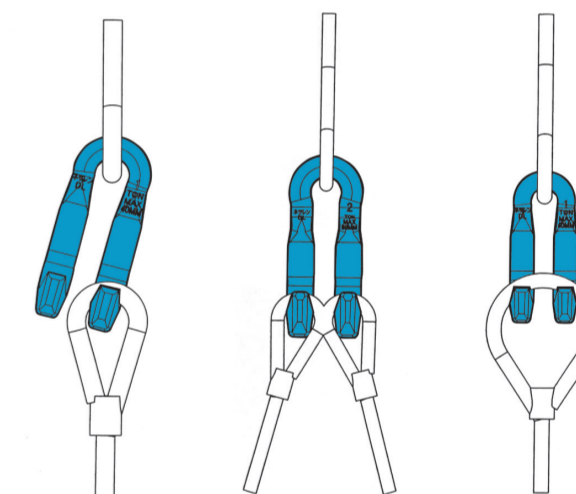
つり荷の落下・転倒範囲内の
立入り禁止!



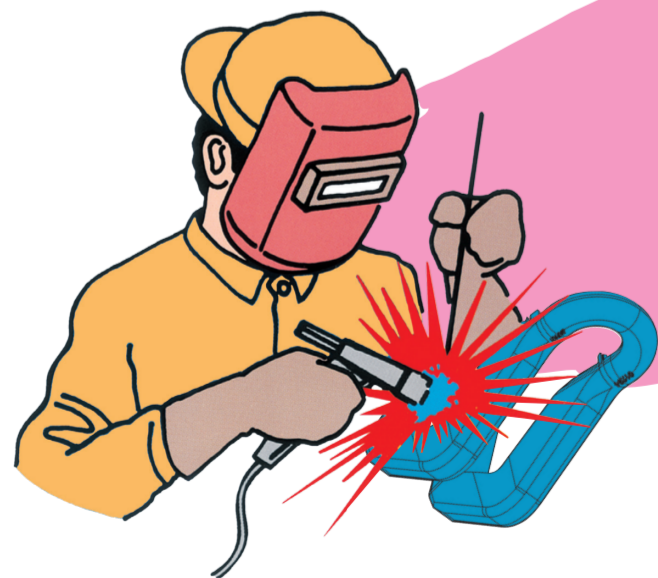
バランスが悪かつり荷が
水平でない使用は禁止!



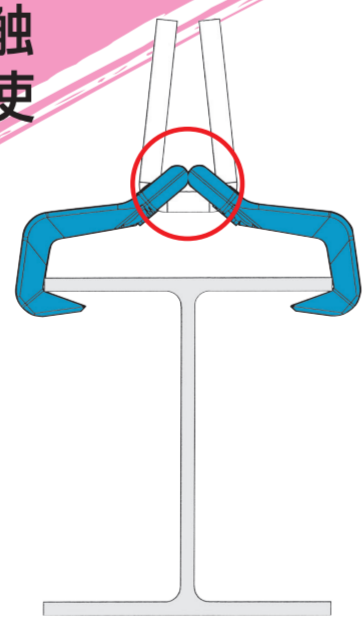
つめに玉掛け用具を掛けての
使用は禁止!



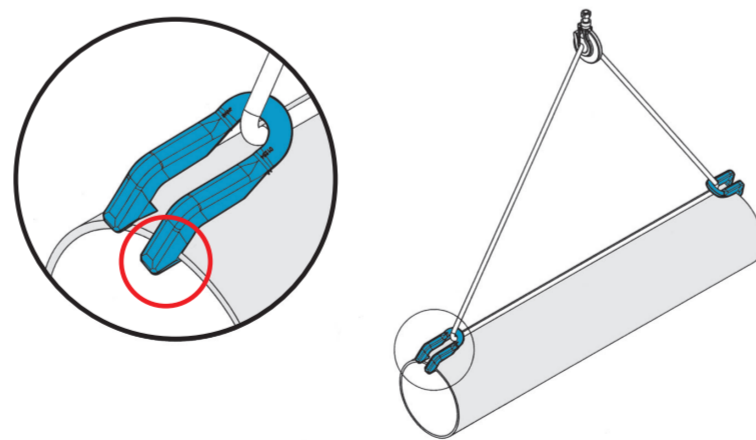
加熱、溶接、改造は禁止!



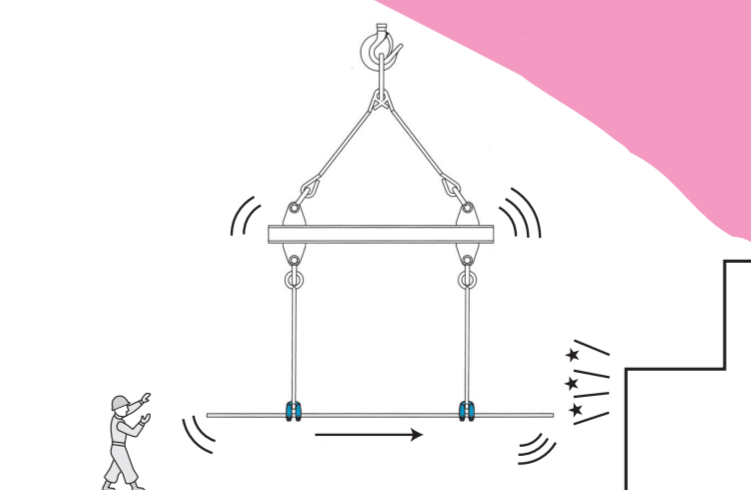
つり環部が接触
した状態での使
用は禁止!



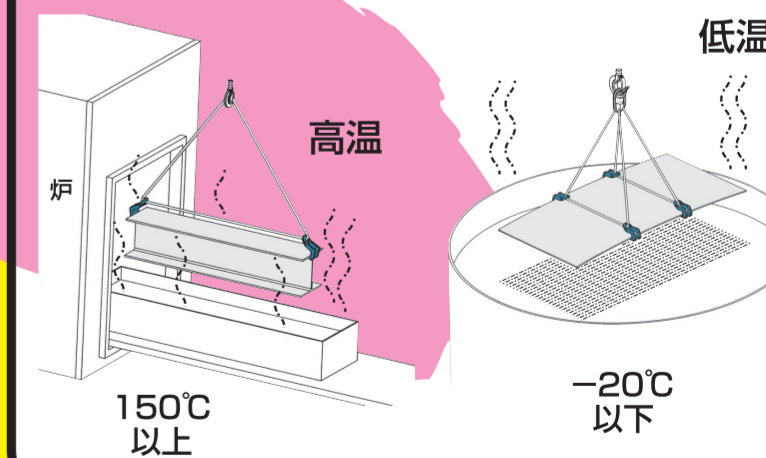
片つめでの使用は禁止!



衝撃荷重、接触物の恐れがある
場所での使用は禁止!



高温、低温や酸、アルカリ等の
薬品中での使用は禁止!



『取扱説明書』『クレーン等安全規則』
『玉掛け用ハッカーの作業マニュアル』
『貴社の作業基準』等を遵守してください。

作業開始前の点検や定期点検を必ず実施してください。(クレーン等安全規則第217条・第220条)

安全を吊る **ネツレン®ハッカー**

ネツレンクランプ・スパナ製造元 創業明治3年

三木ネツレン株式会社

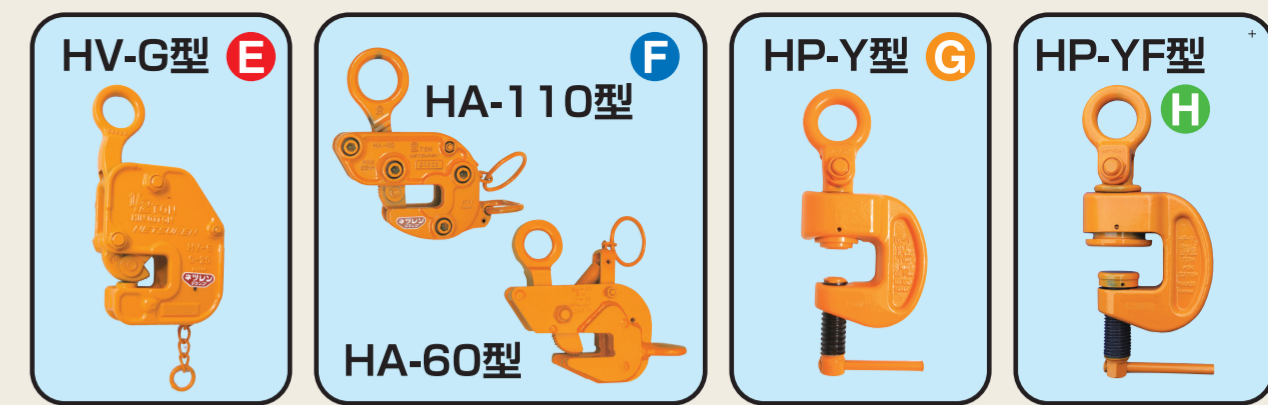
0120-20-8926

<https://www.neturen.co.jp>

E-mail miki@neturen.co.jp



こんな作業は禁止!



1 赤い基準線より浅い咬えは禁止! **A**

2 安全ラインよりも浅い咬えは禁止! **BCDEFGH**

3 一本ロープでの二点つりは禁止! **ABCEFGH**

4 重心位置の誤り **ABCD EFGH**

5 クランプ範囲外での使用は禁止! **ABCD EFGH**

6 重ね板の引き抜き作業は禁止! **ABCD EFGH**

7 クランプしない方向での使用は禁止! **ABCD EFGH**

8 加熱、溶接、改造は禁止! **ABCD EFGH**

9 テーパー材のつり上げは禁止! **3°以上 AB**

10 反転時のショック **ABCD EFGH**

11 重ねつりの禁止! **ABCD EFGH**

12 許容内径以下の使用は禁止! **AB**

13 EASY型クランプでの反転作業は禁止! **C**

14 規定角度以上での使用は禁止! **AB CDEF**

15 基本使用荷重以上の使用は禁止! **ABCD EFGH**

16 横つかみ作業は禁止! **ABC DE**

17 一点つりは禁止! **ABCD EFGH**

18 円筒形へのクランプ取付時は受金を内径側にしての取付はダメ! **AB**

19 鋼板へのクランプ取付時は受金を上側にした取付はダメ! **AB**



作業開始前の点検は必ず施行しましょう。(クレーン等安全規則第220条)
安全を吊る ネットレン®クランプ

ネットレンクランプ・スパン製造元 創業明治3年
三木ネットレン株式会社
 ☎ 0120-20-8926
<https://www.neturen.co.jp>
 E-mail miki@neturen.co.jp